

# CAPTEURS DE FORCE SEJ-Z

## À BUTÉE MÉCANIQUE



Machines de contrôle qualité  
Industrie & Packaging

### FONCTION

Cellule de force de très haute précision. Les modèles SEJ-Z fonctionnent en traction et en compression. Elles sont recommandées pour toutes les mesures de haute précision, bancs de test, essais en laboratoire.

Ces cellules sont protégées contre les surcharges accidentelles en traction et en compression grâce à une butée mécanique.

Les cellules de charge en «S» fournissent des performances supérieures dans un emballage compact.

- **Traction & Compression**
- **Capacités de 10 N à 2000 N**
- **Butée mécanique**
- **Protection IP 50**

### INFORMATIONS TECHNIQUES

Impédance de sortie	390 Ohms
Sensibilité	2mV/V
Matière	Corps en aluminium, protection en acier
Alimentation	10 V (Max 15V)
Linéarité et Hystérésis combinés	0,05% P.E (pleine échelle)
Offset	<+- 1mV
Longueur de câble	2 mètres
Conformité CE	EN 61010-1, EN 50081-1, EN 50082-1



A raccorder sur  
les consoles de  
mesure ACRN

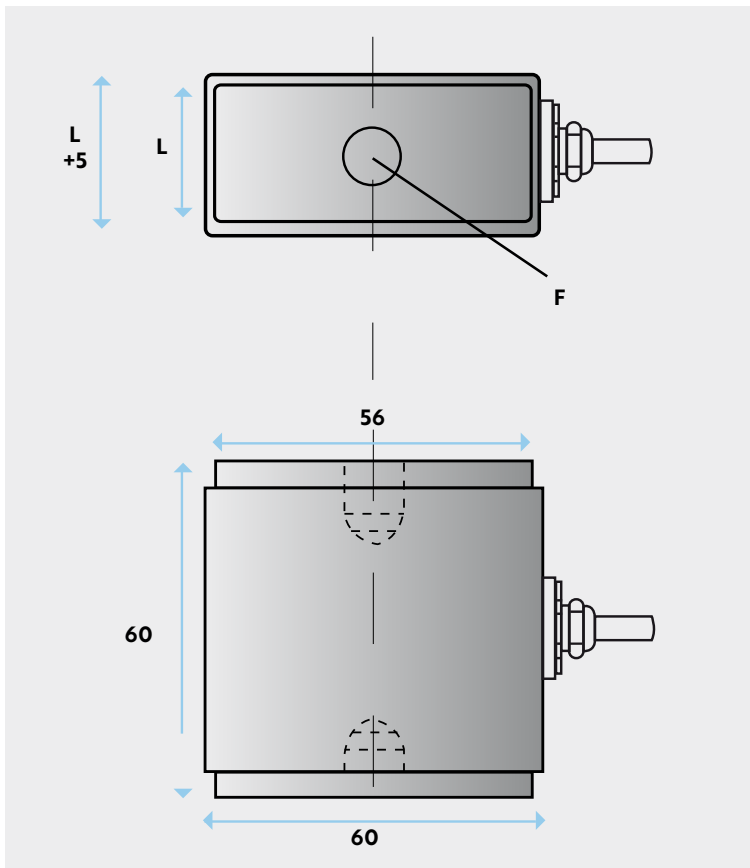
Etalonnage  
suivant les  
méthodes de  
l'ISO17025

### CAPACITÉS (N)

10	50	100	200	500	1k	2k
----	----	-----	-----	-----	----	----

### OPTIONS

Anneaux et crochets
Rotules
Appui sphérique
Longueur de câble spécifique



## CARACTÉRISTIQUES

CAPACITÉ (N)	10	50	100	200	500	1k	2k
Capacité (lbf)	2,248	11,24	22,48	44,96	112,4	224,8	449,6
F (Filetage)	M6			M10			
L en mm (inch)	20 [0,79"]	25 [0,98"]					
Surcharge admissible en traction	1kN			2kN	5kN	10kN	
Surcharge admissible en compression	20 kN						